

# 深度尺

测量工具行业的标准

## 深度千分尺

### 329, 129 系列 — 可更换测杆型 DMC-MX · DMC

- 此类型通过更换测杆，能进行大范围测量。
- 测杆直径：ø4mm。
- 可应用于统计过程控制和测量系统。
- 测杆锁定。
- 货号为 **329-250-30, 329-251-30**。
- 带有恒定测力的装置。



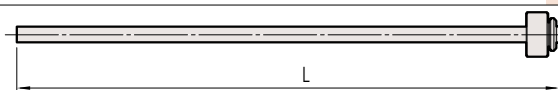
## 规格

货号	型号	测量范围	分辨率	基座	测杆
329-250-30	DMC100-150MX	0 - 150mm	0.001mm	101.6 x 16mm	6
329-251-30	DMC100-300MX	0 - 300mm			12

货号	型号	测量范围	分度值	基座	测杆	
普通型						
129-154	DMC60-25	0 - 25mm	0.01mm	63.5 x 16mm	2	
129-155	DMC100-25			101.6 x 16mm		
129-109	DMC60-50	0 - 50mm		63.5 x 16mm		
129-113	DMC100-50			101.6 x 16mm		
129-110	DMC60-75	0 - 75mm		63.5 x 16mm		3
129-114	DMC100-75			101.6 x 16mm		
129-111	DMC60-100	0 - 100mm		63.5 x 16mm		4
129-115	DMC100-100			101.6 x 16mm		
129-112	DMC60-150	0 - 150mm		63.5 x 16mm		6
129-116	DMC100-150			101.6 x 16mm		
129-152	DMC60-300	0 - 300mm		63.5 x 16mm		12
129-153	DMC100-300			101.6 x 16mm		

DMC-MX 不防水

## 可更换测杆(选件) (测量前应检查并调整原点)



单位: mm

测量范围		0 - 25mm	25 - 50mm	50 - 75mm	75 - 100mm	100 - 125mm	125 - 150mm	150 - 175mm	175 - 200mm	200 - 225mm	225 - 250mm	250 - 275mm	275 - 300mm
普通型	货号	983501	983503	983505	983507	983509	983511	983525	983527	983529	983531	983533	983535
	L	104mm	129mm	154mm	179mm	204mm	229mm	254mm	279mm	304mm	329mm	354mm	379mm
数显型	货号	983505	983507	983509	983511	983525	983527	983529	983531	983533	983535	981781	981782
	L	154mm	179mm	204mm	229mm	254mm	279mm	304mm	329mm	354mm	379mm	404mm	429mm

## 通用参数

精度：测微头进给误差为 ±3μm (不包括量化误差)

基准面平面度

基准面长 63.5mm 1.3μm

基准面长 101.6mm 2μm

测杆工作面平面度：0.3μm

基准面和测杆工作面间的平行度：

$(4 + \frac{\text{最大测量长度}}{50}) \mu\text{m}$  (小数圆整)

可更换测杆的基点误差：

$\pm (2 + \frac{\text{最大测量长度}}{75}) \mu\text{m}$  (小数圆整)

电池：SR44 (1 个), 938882

用于数显显示 (标准附件)

电池寿命\*：正常使用情况下约为 2.4 年

\* 数显型

检出方式：电磁感应式线性编码器



## 用于 329-250-30, 329-251-30 的选件

详细信息参见 A-23 页

连接电缆

05CZA662: 带有数据开关的 SPC 电缆 (1m)

05CZA663: 带有数据开关的 SPC 电缆 (2m)

USB Input Tool Direct

06AFM380B: SPC 电缆 USB-ITN-B (2m)

U-WAVE-T 连接电缆

02AZD790B: 含数据按钮的 U-WAVE 用 SPC 电缆 (160mm)

02AZE140B: 脚踏开关用 SPC 电缆

## DMC-MX 功能

### 原点设置 (ABS 测量系统):

任意位置设置原点值, 可对应多样的工件。

**零点设置:** 任意位置上均可设置零点, 便于进行比较测量, 以及返回绝对测量模式。

**数据保持:** 可保持显示值, 取消数据保持后, 返回先前的测量模式。易于操作者读取数据

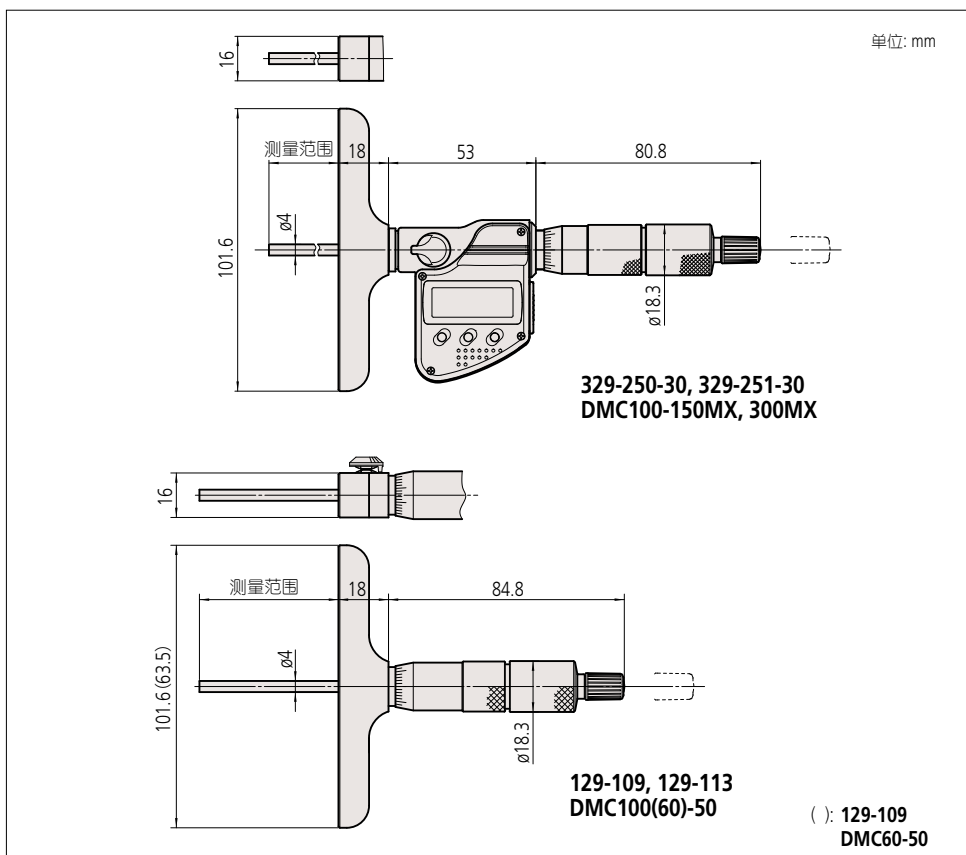
**测量数据输出:** 搭载测量数据输出端口, 可将测量数据输出到统计工程管理系统或测量系统。

**电源 ON/OFF:** 20 分钟无使用状态下, 液晶显示消失, 再使用时可恢复到 ABS 记忆原点。

**错误警报:** 一旦发生显示超出或计算等错误, 显示部将会出现信息警示并停止测量。错误信息出现下无法继续进行测量。同时, 如果单吃电压低于某个值, 测量无法正常进行前, 电池的指示灯会自动打开。

**功能锁:** 可锁定预设功能或者零点设置功能, 以防不慎改变测量的原点位置。

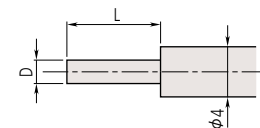
## 尺寸



### ●关于特殊尺寸、特殊规格

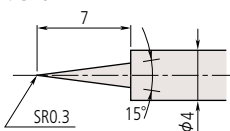
我们也可以根据客户需要定制特殊尺寸、特殊规格的产品。对于可以对应的规格等内容, 请向本公司的特约店或您附近的本公司的营业课进行详细咨询。

### ▼特殊对应事例



D (mm)	L (mm)
φ1	5
φ1.5	7
φ2	7
φ2.5	7
φ3	7

角度15°



角度30°

