

# 卡尺

测量工具行业的标准

## 大量程 ABSOLUTE 数显卡尺 500 系列 — 采用特有的 ABSOLUTE 编码器技术 CD-C

- 内置 ABSOLUTE 标尺的数显大量程卡尺，测量范围 450mm - 1000mm。
- 允许阶差测量
- 对于有测量数据输出接口的型号，可被应用于统计过程控制和测量系统中。(详细信息参见 A-3 页)。
- ABSOLUTE 标尺的功能及详情参见 D-8 页。



500-502-10 CD-100C

500-501-10 CD-60C

500-500-10 CD-45C

### 规格

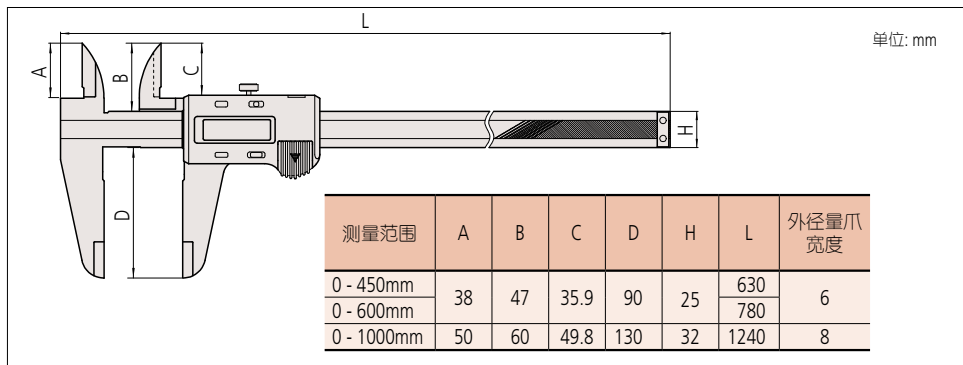
货号	型号	测量范围	深度测量杆	拇指调节滚轮	精度	备注
500-500-10	CD-45C	0 - 450mm	—	—	±0.05mm	—
500-501-10	CD-60C	0 - 600mm			±0.07mm	
500-502-10	CD-100C	0 - 1000mm			±0.07mm	

ABSOLUTE™ (详细信息参见 IX 页)

### 通用参数

分辨力：0.01mm  
 重复精度：0.01mm  
 量化误差：不包括量化误差  
 显示：液晶显示  
 长度标准：ABSOLUTE 电磁感应式线性编码器  
 最大响应速度：无限制  
 电池：SR44 (1 个), 938882,  
 用于数显显示 (标准附件)  
 电池寿命：正常使用情况下约为 3.5 年

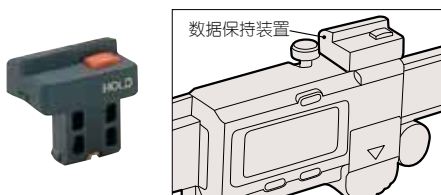
### 尺寸



### 选件

专用于带 Digimatic 输出功能的型号。  
 详细信息参见 A-23 页。

#### 959143: 数据保持装置



#### IT/DP/MUX\* 连接电缆

959149: 带有数据开关的 SPC 电缆(1m)  
 959150: 带有数据开关的 SPC 电缆(2m)



#### USB Input Tool

06AFM380C: SPC 电缆 USB-ITN-C (2m)

#### U-WAVE-T 连接电缆

02AZD790C: 含数据按钮的 U-WAVE 用 SPC 电缆 (160mm)  
 02AZE140C: 脚踏开关用 SPC 电缆