

IE200M



IE200M系列倒置金相显微镜技术规格表

光学系统	有限远色差校正系统
观察筒	铰链式三目, 45度倾斜, 视度可调, 固定式80%/20%分光, 瞳距调节范围: 54mm-75mm
目镜	标配:高眼点平场目镜 PL10X/18mm 选配:高眼点平场目镜 PL10X/18mm(带分划板目镜),PL15X,PL16X
转换器	标配:四孔转换器, 可选配: 五孔转换器
金相物镜	标配: 5X(长工作距、平场), 10X, 20X, 40XS 选配:长工作距平场物镜 5X, 10X, 20X, 50XS, 100XS
载物台	机械移动平台, 面积180mm × 155mm, 右手低手位控制, 行程75mmX40mm, 精度0.1mm
调焦机构	低手位粗微动同轴调焦机构,粗动每转行程: 38mm, 微动精度: 0.002mm
照明系统	落射式柯拉照明系统, 带可变孔径光阑和中心可调视场光阑, 自适应宽电压100V-240V, 单颗5W LED灯(可选配: 6V30W 卤素灯),光强连续可调
偏光附件	检偏镜可360度旋转, 起偏镜和检偏镜均可移出光路
摄影摄像装置	135摄影附件, 1X、0.5X可调焦C接口, 数码相中继镜

性能特点

- 光学系统: 专用金相物镜及PL10X平场目镜使用,成像质量好, 分辨率高, 观察舒适
- 机械系统: 采用低手位粗微动同轴调焦机构,粗动每转行程: 38mm, 微动精度0.002mm,平台采用大型机械移动平台 180mmX155mm, 移动行程: 75mmX40mm, 精度: 0.1mm, 方便各种试样观察
- 照明系统:落射式柯拉照明系统带可变孔径光阑和中心可调视场光阑,采用了自适应宽电压100V-240V, 6V/3W高亮度, 长寿命LED照明
- 摄影摄像系统: 选配相应的摄影摄像附件, 可对观察图像进行采集和保存, 配电脑和专业金相分析软件对图像进行金相图像分析

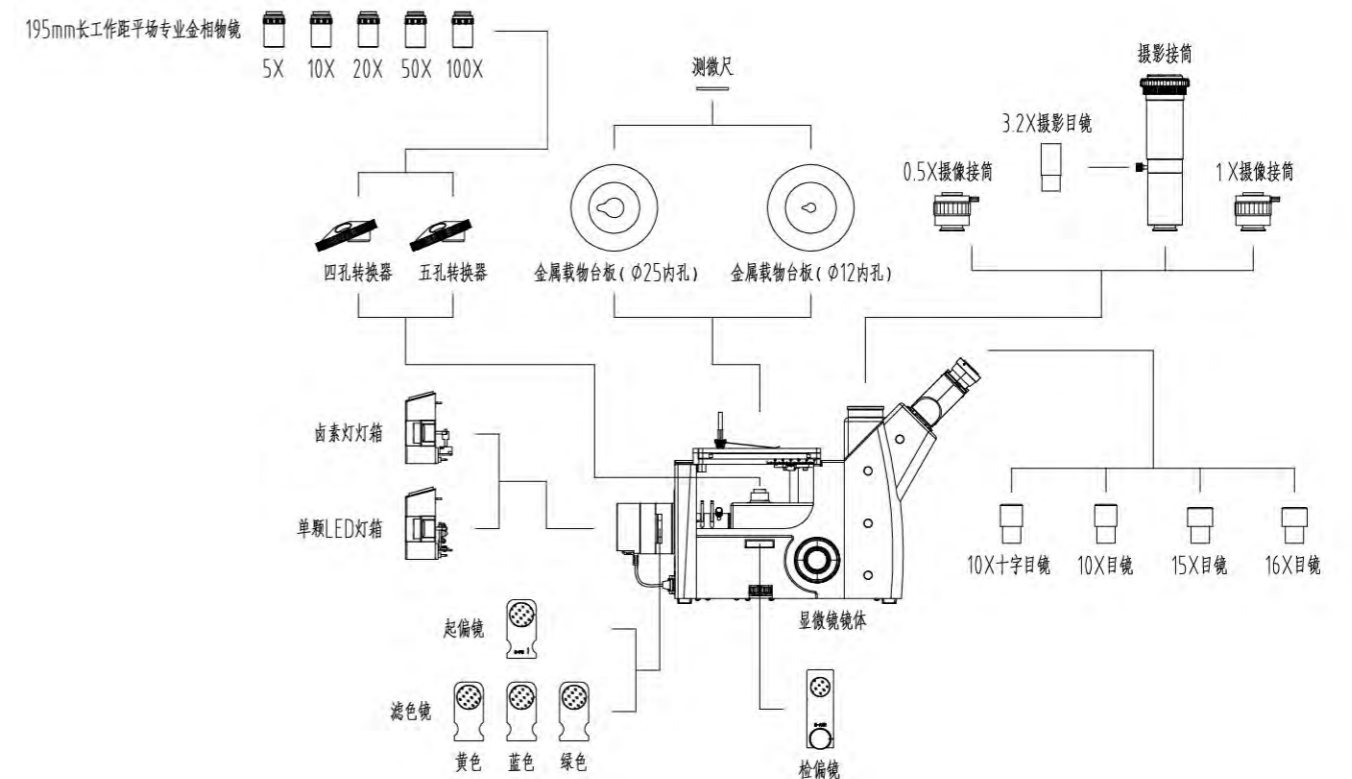
物镜参数表

类别	倍率	数值孔径 (N.A.)	工作距离 (W.D)	盖玻片厚度	共轭距 (mm)
专业长工作距平场消色差金相物镜	5X	0.13	15.5mm	0	195
	10X	0.25	8.7mm	0	195
	20X	0.40	8.8mm	0	195
	50X	0.60	5.10mm	0	195
	100X	0.80	2.00mm	0	195

目镜参数表

目镜	PL10X/18	PL10X/18R	WF15X/13	WF15X/13R	WF20X/10	WF20X/10R
视场数	18mm	18mm	13mm	13mm	10mm	10mm

IE200M系列倒置金相显微镜配置图



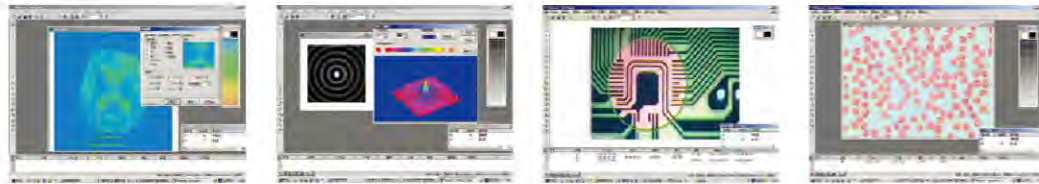
数码视频及照相系统



- 将CCD通过专用接口连接三目镜筒，可以采集实时动态图像
- 采集的图像输入计算机，通过专业图像软件，可以实现图像处理、测量和分析等，输入到投影机，可以实现示范教学
- 将数码相机通过专用接口连接三目镜筒，可以用照相方式记录图像，用于实验报告等

专业图像测量/处理软件 — Sunny Photolib

软件功能	<ol style="list-style-type: none"> 1、支持TWAIN标准扫描仪及数码相机，支持多种图像采集卡 2、最新的程序设计手段，全汉化（或全英文）的图文界面 3、包括：色度调整、图像变形、数学形态处理、图像增强纹理分析、特征识别等一百多种专业图像处理与分析功能 4、支持24位真彩色图像采集，RGB、CMYK、HSV、YUV等彩色模型的处理及分析 5、先进的颗粒自动识别系统、粘练颗粒自动切分功能 6、几何参数测量、自动定量分析功能，含常用各种分析参数
操作系统	Windows95， Windows98， Windows2000， WindowsXP

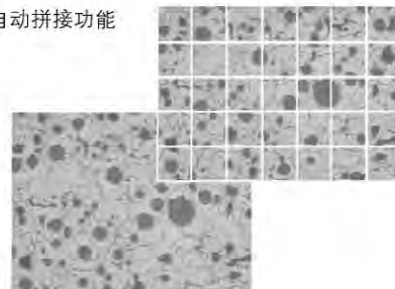


- 专业图像处理
- 物体表面3D模拟
- 工程测量
- 定量分析

专业自动拼图软件模块 — Microspec

使用显微镜高倍物镜观察切片时，只能拍摄到切片的局部图像，此时可以使用本软件将分别拍摄切片的各个部位图像进行拼接，得到完整的切片图像。

- 拼接速度快、准确
- 支持手动和自动拼接功能

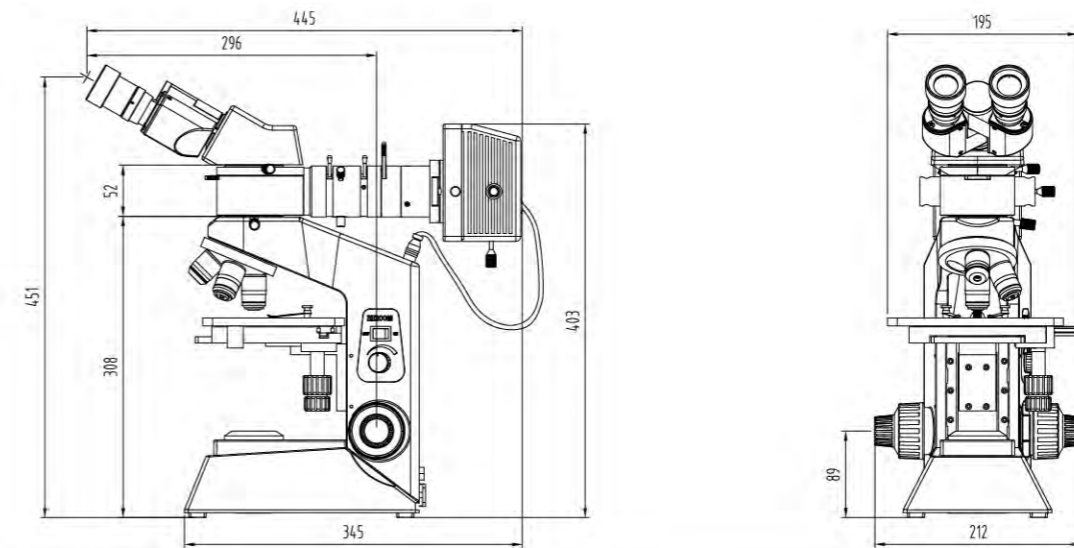


多焦面图像合成软件模块 — Microspec

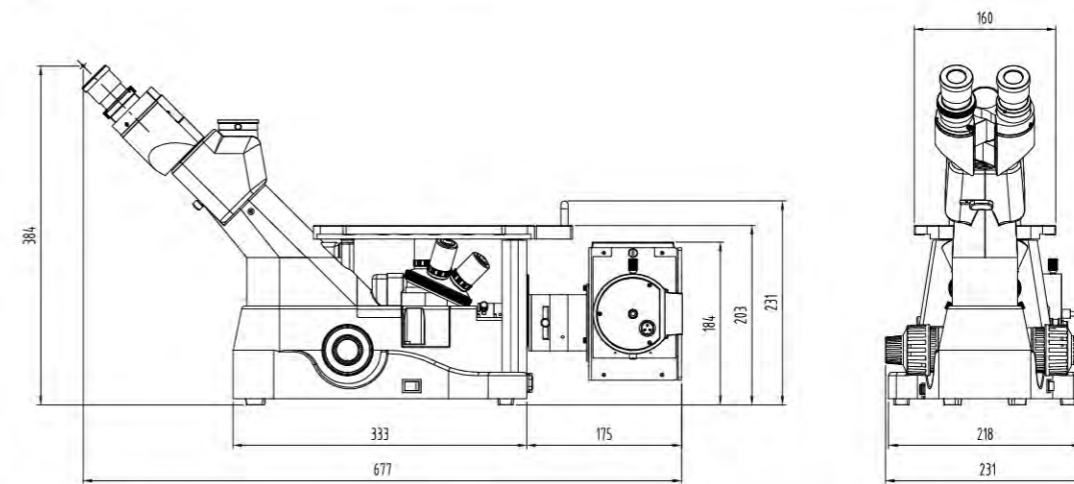
使用显微镜高倍物镜观察厚薄不均匀切片时，由于受到高倍物镜景深的限制，只能观察到局部清晰的图像，利用本软件可以将不同焦面的图像拍摄下来进行自动叠加处理，得到清晰的图像，增加了显微镜高倍物镜的景深。



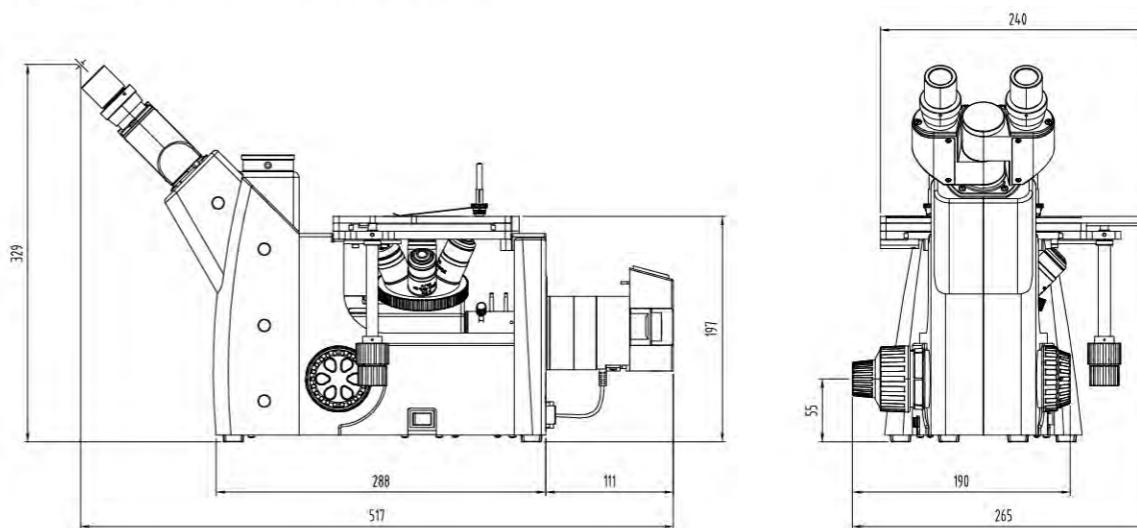
BH200M系列正置金相显微镜尺寸图



XD30M系列正置金相显微镜尺寸图



IE200M系列正置金相显微镜尺寸图



BH200M系列正置金相显微镜配置表

部 件	配 置 规 格	整机型号	
		BH200MR	BH200MRT
目 镜	平场目镜 PL10X/18	●●	●●
	平场目镜 PL10×/18R 测微尺	○	○
	高眼点大视野目镜WF15X/13	○○	○○
	高眼点大视野目镜WF15X/13R 测微尺	○	○
	高眼点大视野目镜 WF20X/10	○○	○○
	高眼点大视野目镜 WF20X/10R 测微尺	○	○
金相物镜	长工作距专业平场消色差金相物镜 5X	●	●
	长工作距专业平场消色差金相物镜 10X	●	●
	长工作距专业平场消色差金相物镜 20X	○	○
	长工作距专业平场消色差金相物镜 50XS (弹簧)	●	●
	长工作距专业平场消色差金相物镜 100XS (弹簧)	○	○
观察筒	30° 斜筒, 铰链式双目, 360° 旋转	●	●
	30° 斜筒, 铰链式双目, 360° 旋转	○	○
机架	低位同轴粗微动调焦镜架, 行程25mm, 微调精度0.002mm, 带有粗调松紧调节装置和随机限位装置	●	○
	低位同轴粗微动调焦镜架, 行程25mm, 微调精度0.002mm, 带有粗调松紧调节装置和随机限位装置, 内置6V30W透射光照明, 上下照明切换	○	●
转换器	四孔转换器	○	○
	五孔转换器	●	●
载物台	140mmX132mm双层机械移动平台, 附180mmX145mm 平板平台, 便于放置大尺寸样品	●	○
	140mmX132mm双层复合机械移动平台, 移动范围: 76mmX56mm; 精度: 0.1mm	○	●
光源	落射照明系统, 100V-240V宽电压, 亮度连续可调, 带可变孔径光阑和视场光阑	●	●
	卤素灯6V/30W (philips 5761)	●	●●
滤色片	黄色滤色片	○	○
	绿色滤色片	○	○
	蓝色滤色片	●	●
	中性滤色片	○	○
C型适配器	1XCTV C接口, 焦距可调	○	○
	1/2CTV (0.5X) C接口, 焦距可调	○	○
	1/3CTV (0.35X) C接口, 焦距可调	○	○
摄影附件	摄影接筒 (带PK卡口或MD卡口) 3.2× 摄影目镜	○	○
	数码摄影接筒 (专用C接口及中继镜)	○	○
偏光附件	起偏镜插片	○	○
	检偏镜插片	○	○

“●”为标准配置, “○”为选购件

XD30M系列倒置金相显微镜配置表

部 件	配 置 规 格	整机型号
		XD30M
目 镜	高眼点、超宽视野平场目镜PL10X/22	●●
	高眼点、超宽视野平场目镜PL10X/22, 带十字分划尺	○
	高眼点、超宽视野平场目镜PL10X/22, 视度可调	○○
	高眼点、超宽视野平场目镜PL15X/16	○○
无限远平场消色差超长工作距金相物镜	无限远平场消色差超长工作距物镜5X	●
	无限远平场消色差超长工作距物镜10X	●
	无限远平场消色差超长工作距物镜20X	●
	无限远平场消色差超长工作距物镜50X	●
	无限远平场消色差超长工作距物镜100X	○
观察筒	铰链式三目观察筒, 45° 倾斜, 瞳距范围54-75mm	●
转换器	内定位五孔转换器	●
镜 体	低手位同轴粗微动升降机构, 行程38mm, 微调精度0.002mm,	●
	调节松紧和随机限位装置, 固定平台160*250mm	
附件	金属载物台板	●
	机械式移动尺	○
	载物台延伸板	○
照明系统	反射式柯拉照明系统, 带可变孔径光阑和中心可调视场光阑	●
	自适应宽电压100V-240V, 12V/50W卤素灯, 中心可调, 光强连续可调	
滤色片	绿色滤色片、蓝色滤色片 (φ32)	●
摄影装置	135摄影接筒 (带PK卡口, 可选MD卡口), 3.2X摄影目镜	○
	数码摄影接筒 (专用C接口及中继镜)	○
摄像装置	0.5X、1X摄像接筒 (带C卡口)	○
偏光附件	检偏镜可360度旋转, 起偏镜和检偏镜均可移出光路	●

IE200M系列倒置金相显微镜配置表

部 件	配 置 规 格	整机型号
		IE200M
目 镜	平场目镜 PL10X/18	●●
	平场目镜 PL10X/18R 测微尺	○
	高眼点大视野目镜WF15X/13	○○
	高眼点大视野目镜WF15X/13R 测微尺	○
	高眼点大视野目镜 WF20X/10	○○
	高眼点大视野目镜 WF20X/10R 测微尺	○
观察筒	铰链式三目, 45度倾斜, 视度可调, 固定式80%/20%分光, 瞳距调节范围:54mm-75mm	●
金相物镜	40XS	●
专业金相物镜	长工作距平场金相物镜5X	●
	长工作距平场金相物镜10X	●
	长工作距平场金相物镜20X	●
	长工作距平场金相物镜50XS	●
	长工作距平场金相物镜100XS	○
转换器	内定位四孔转换器	●
	内定位五孔转换器	○
显微镜镜体	包括电器组件 低手位粗微动同轴调焦机构, 粗动每转行程:38mm, 微调精度:0.002mm	●
载物台及附件	机械移动平台, 面积180mm×155mm, 右手低手位控制, 行程75mm×40mm, 精度0.1mm	●
	金属载物台板(直径12)	●
	金属载物台板(直径25)	○
照明系统	落射式柯拉照明系统, 带可变孔径光阑和中心可调视场光阑, 自适应宽电压100V-240V,	○
	单颗5W LED灯, 光强连续可调	
	落射式柯拉照明系统, 带可变孔径光阑和中心可调视场光阑, 自适应宽电压100-240V, 6V30W 卤素灯, 光强连续可调	
滤色片	蓝色滤色片	●
	绿色滤色片	○
	黄色滤色片	○
偏光附件	检偏镜可360度旋转, 起偏镜和检偏镜均可移出光路	○
摄影摄像装置	135摄影附件(带PK卡口, MD卡口可选), 0.5X可调焦C接口, 数码相中继镜	○
测微尺	0.01mm	○