

标准配件 $\phi 8\text{mm}$ 燕尾型榫槽

在刻度板上显示测针长度

可安装限值爪针

满足新 JIS B7533 : 2015 标准 *

* 通用型、袖珍型除外。

分辨力为 0.002mm 和 0.001mm 机型的测针，增加了带有加长红宝石测针的机型

另有带红宝石测针的机型



		非分离式						
		水平型			倾斜型	垂直型	平行型	通用型
		标准	多旋转	小直径				
1/100mm 标准刻度型	硬质合金测针	货号 513-404-10E	—	513-464-10E	513-444-10E	513-454-10E	513-484-10E	513-304GE
		型号 TI-113EX		TI-413EX	TI-513EX	TI-213EX	TI-313EX	TIU-0.8GE
	红宝石测针	货号 513-474-10E	—	—	—	—	—	—
		型号 TI-113ERX		—	—	—	—	—
1/100mm 长测针型宽刻度型	硬质合金测针	货号 513-414-10E	—	—	—	—	—	—
		型号 TI-129EX		—	—	—	—	—
1/100mm 双倍刻度间距型	硬质合金测针	货号 513-415-10E	—	—	—	—	—	—
		型号 TI-123EX						
	红宝石测针	货号 513-477-10E	—	—	—	—	—	—
		型号 TI-123ERX						
1/100mm 双倍刻度间距型	硬质合金测针	货号 513-424-10E	513-426-10E	513-466-10E	—	513-456-10E	513-486-10E	—
		型号 TI-133EX	TI-153EX	TI-433EX		TI-233EX	TI-333EX	
	红宝石测针	货号 513-478-10E	—	—	—	—	—	—
		型号 TI-133ERX						
2/1000mm	硬质合金测针	货号 513-405-10E	513-425-10E	513-465-10E	513-445-10E	513-455-10E	513-485-10E	—
		型号 TI-112EX	TI-152EX	TI-412EX	TI-512EX	TI-212EX	TI-312EX	
	红宝石测针	货号 513-475-10E	—	—	—	—	—	—
		型号 TI-112ERX						
1/1000mm	硬质合金测针	货号 513-401-10E	—	—	—	—	—	—
		型号 TI-111EX						
	红宝石测针	货号 513-471-10E	—	—	—	—	—	—
		型号 TI-111ERX						

●各种杠杆指示表的特点如下图标所示。
参见图标选择所需杠杆指示表。



标准型
高精度、通用性、易操作的基本型。



转速计型
带有短针的长行程型，使用起来如同指针式指示表的感觉。



防尘型
O型圈有效防止灰尘侵入。



硬质合金(防磁性)
指针·测针为弱磁性体，在磁性环境中也可以可靠使用。



高精度型
刻度 0.001mm 的高精度，并具有通用性和易操作的新基本型。



小型
外框直径为 28mm，可以测量更深孔洞的紧凑型。



低测力型
更适合测量易变性的工件。



红宝石测针(非磁性)
测针尖端球的材料为红宝石。



双倍刻度间距型
刻度间距为普通型的 2 倍，数值容易读取，消除眼睛疲劳。



长测针型
可以插入深孔的底部和狭窄的场所，长测针型。

杠杆指示表

高质量 / 高精度型 / 高可靠性的比较测量工具

杠杆指示表

513 系列 — 水平型

TI

- 可以方便的测量普通指示表难以测量的凹面。
- 由于表盘与带有 O 型圈的镜片一体式设计，指示表具有防水防尘性能。
- 采用非分离结构实现测量方向自动返转。
- 防眩平面镜片带有防划涂层。

513-474-10E
TI-113ERX



513-478-10E
TI-133ERX



513-477-10E
TI-123ERX



513-475-10E
TI-112ERX



513-471-10E
TI-111ERX



红宝石测针型

- 更耐磨损
- 非磁、非电导测针可用于放电加工机

硬质合金测针型

513-426-10E
TI-153EX



513-424-10E
TI-133EX



513-404-10E
TI-113EX



513-405-10E
TI-112EX



513-414-10E
TI-129EX



513-415-10E
TI-123EX



513-425-10E
TI-152EX



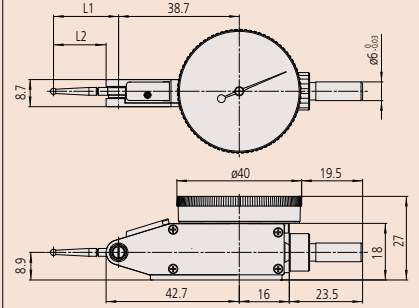
513-401-10E
TI-111EX



尺寸

水平型

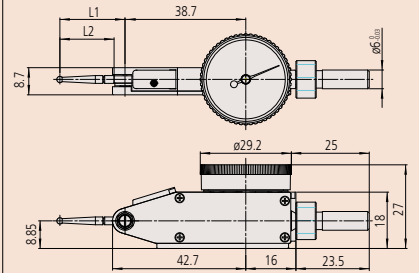
单位: mm



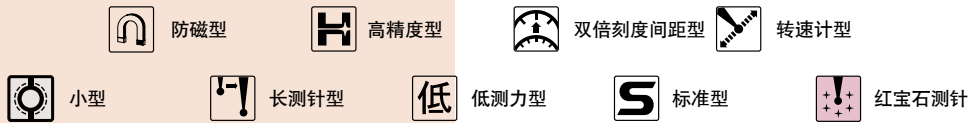
类型	货号	型号	L1	L2
水平型	513-401-10E	TI-111EX	14.7	11.2
	513-471-10E	TI-111ERX		
	513-405-10E	TI-112EX		
	513-425-10E	TI-152EX	18.7	15.2
	513-475-10E	TI-112ERX		
	513-404-10E	TI-113EX	20.9	17.4
	513-474-10E	TI-113ERX		
	513-424-10E	TI-133EX		
	513-426-10E	TI-153EX	22.2	18.7
	513-478-10E	TI-133ERX		
	513-414-10E	TI-129EX	37.4	33.9
	513-415-10E	TI-123EX	44.5	41.0
	513-477-10E	TI-123ERX		

小型

单位: mm



类型	货号	型号	L1	L2
小型	513-465-10E	TI-412EX	18.7	15.2
	513-464-10E	TI-413EX	20.9	17.4
	513-466-10E	TI-433EX	22.2	18.7



套装配置：公制型

全套套装

旋转夹钳 (900321, 用于 $\phi 4\text{mm}$, $\phi 8\text{mm}$, 燕尾型槽槽) 公制型固定杆 (L: 100mm)

附加套装

测针, $\phi 1\text{mm}$ 硬质合金 测针, $\phi 3\text{mm}$ 硬质合金 轴套, $\phi 4\text{mm}$

基本套装

杠杆指示表 测针, $\phi 2\text{mm}$ (硬质合金) 滚花夹环 轴套, $\phi 8\text{mm}$

规格

基本套装	附加套装	全套装	分度值 (mm)	测量范围 (mm)	全量程误差 (μm)	表盘读数	测力	H	☒	☑	低	S	⊕	⊙	防磁	!
513-424-10E	513-424-10A	513-424-10T	0.01	0.5	6	0-25-0	0.3N 以下					✓	✓		✓	
513-478-10E	—	—	0.01	0.5	6	0-25-0	0.3N 以下					✓	✓			✓
513-466-10E	—	—	0.01	0.5	6	0-25-0	0.3N 以下							✓	✓	
513-404-10E	513-404-10A	513-404-10T	0.01	0.8	9	0-40-0	0.3N 以下					✓			✓	
513-474-10E	—	—	0.01	0.8	9	0-40-0	0.3N 以下					✓				✓
513-464-10E	—	—	0.01	0.8	9	0-40-0	0.3N 以下								✓	✓
513-415-10E	513-415-10A	513-415-10T	0.01	1	10	0-50-0	0.2N 以下			✓						✓
513-477-10E	—	—	0.01	1	10	0-50-0	0.2N 以下			✓						✓
513-426-10E	513-426-10A	—	0.01	1.5	16	0-25-0	0.4N 以下	✓					✓			✓
513-405-10E	513-405-10A	513-405-10T	0.002	0.2	4	0-100-0	0.3N 以下					✓				✓
513-475-10E	—	—	0.002	0.2	4	0-100-0	0.3N 以下					✓				✓
513-465-10E	—	—	0.002	0.2	4	0-100-0	0.3N 以下								✓	✓
513-425-10E	513-425-10A	—	0.002	0.6	7	0-100-0	0.4N 以下		✓							✓
513-401-10E	—	—	0.001	0.14	4	0-70-0	0.3N 以下	✓								✓
513-471-10E	—	—	0.001	0.14	4	0-70-0	0.3N 以下	✓								✓

* 提供一个 $\phi 2\text{mm}$ 宝石测针做为 $\phi 2\text{mm}$ 硬质合金测针的替换。