

## Swift-30

### 测量只需按一键

Swift-30针对微小的产品测量,例如:小钟表件、指针、精密弹簧  
Ic芯片、电容、小五金、轴类零件等等;  
可搭配同轴光及平行轮廓光;



## Swift-100

### 任意摆放,自动建立基准及检测产品数量

Swift-100为通用型,100MM以内的产品均可以采用这款机型测量,广泛  
用于膜切、五金弹片、紧固件、Ic芯片、轴类零件等等;  
可搭配同轴光、远心平行光检测;



## Swift-100D

### 自动调节光源照射角度、亮度

Swift-100D配备可升降光源,通过软件可以调整光源高度及照射角度,  
将产品轮廓更清晰呈现在软体图象区域,更方便快捷抽取轮廓信息;  
该型号广泛用于连接器、注塑件、锁具、模具等等;  
可搭配平行轮廓光检测轴类零件;



## Swift-200

### 自动对焦、光源照射角度、工作台移动

Swift-200针对产品大于100MM的工件设计,同时具备单画面测量和移动拼接模  
式(200mm).

用于五金钣金件、FPC、小五金、轴类、电池、手机玻璃、钟表零件等等;  
可搭配同轴光、低角度光及平行轮廓光;



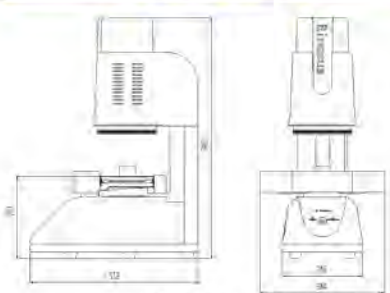
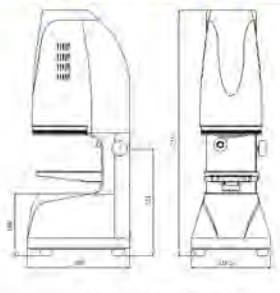
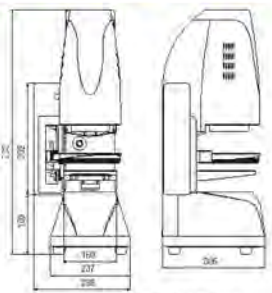
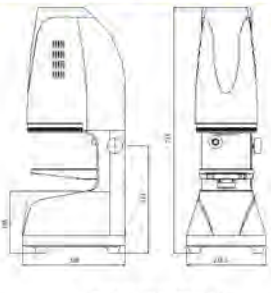
## 机器参数

名称	规格	Swift-30	Swift-65	Swift-100
图像传感器		高清CCD 500万像素		
视野		30mm	65mm	100mm
显示单位		0.1 μm		
重复精度		±1 μm	±1 μm	±1 μm
测量精度		±3 μm	±5 μm	±5 μm
相机接口		Gige千兆以太网(传输率:1G/S)		
工作距离		120mm		
镜头		双侧远心镜头		
光源		平行光源		
光源颜色		白色		
软件版本	V.156	Binocus一键式专用软件		
系统		20KG		
重量		支持32位WindowsXP/Window7/8/10.		
外观尺寸	长*宽*高	30x40x70cm		
环境要求		20 ± 5°C 1°C/h 2°C/24h 1°C/m		
照明系统	透射系统	远心透光照射 (颜色: ●)		
(选购)	落射系统	可控四分区 (颜色: ○)		
电源电压		AC100~240V 50/60Hz		
相机电压		输出/ 额定负荷 DC24V0.6A 以下		
特殊光源	同轴光源	同轴光落射(颜色: ○/●)		
(选购)	低角度光源	可上下移动式光源(颜色:白色○/●)		
	圆顶积分光源	表面均匀落射(颜色:白色○/●)		

## 软件功能介绍

基本测量功能	点、线、圆、弧、样条曲线、多点线、多点圆、多段弧、R角、点云、识别点、框选圆
标注功能	对齐、垂直水平、角度、半径、直径、面积、周长标注、螺纹中径、批量标注
形为公差	直线度、真圆度、对称度、垂直度、位置度、平行度
命令构造	中心线、平分线、切点、平分线、最高点、最低点、卡尺、中心点、顶点线
软件权限设置	字体修改、识别模式、公差设置、操作人员管理、程序修改权限
报告功能	SPC分析报告(CPK,CA,PPK,CP,PP)值,制程能力分析、X管制图、R管制图

## 外观尺寸规格

Swift-200	Swift-1030	Swift-100D	Swift-100/65/30
			
(X轴可移动式拼接台面)	(双倍率镜头自动切换)	(可移动式低角度照明系统)	(标准机型结构尺寸)



# 机器比对

机器类型 内容				
测100个尺寸需要时间	30分钟	1个小时	2个小时	5秒钟
自动摆正测量	每次测量需要建基准	手动旋转工作台	手动旋转屏幕	自动摆正
夹具定位	需要	需要	需要	不需要
测量精度	$\pm 3\mu\text{m}$	$\pm 2\mu\text{m}$	$\pm 5\mu\text{m}$	$\pm 5\mu\text{m}$
人为误差	有	有	有	无
操作方式	手动/摇杆	手摇	手摇	一键完成
输出报告	不能指定输出	无	无	自定义输出
SPC分析	有(需开通)	无	无	cpk,ca,cp,pp,ppk值
辅助对焦	需要	需要	需要	不需要
光源控制	程控	按钮	按钮	程控
单画面大小	1~10mm	0.1~3mm	5~20mm	10~300mm
程序设定	可以	不可以	不可以	可以
机器外观尺寸(cm)	80*150*120以上	约75*100*86	约65*78*120	30*40*70
机器重量	500Kg以上	80Kg以上	50Kg以上	20Kg
硬件材料	铸铁/大理石	铸铁	铸铁	航空铝材
软件升级	收费	收费	无软件	免费
多个坐标系	不能	不能	不能	可以
Ng产品报警	不能	不能	不能	可以
手机APP应用	不能	不能	不能	可以
售后服务	电话	电话	电话	微信/电话/网站/APP

本公司可根据客户要求自定义所有测量功能,承接非视觉检测系统、自动化配套上下装置;所有测量数据均可上传到公司服务器或ERP系统数据库,根据在线生产设备自动录入检测数据;实时监控分析加工尺寸;