

# Holtest (孔径千分尺)

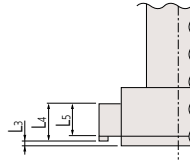
简单准确测量内径尺寸

## ABSOLUTE Borematic 568 系列 — ABSOLUTE 快速孔径千分尺 SBM-CX

- 数显快速型，利用杠杆操作的内径测量仪，能够简便快速地进行测量。
- 钛涂层的量爪提供优质的耐用性和耐冲击性，并能让仪器测量到盲孔的底部。
- 三爪接触测头保证可以获得高度可重复的测量数据。
- 绝对型线性编码器能够避免超速误差。
- GO/NO-GO 判断功能。
- 双保持功能按钮，最佳定位，保证优良的可操作性。
- 330° 可旋转型显示屏装置，能够从任何角度读取数值。
- 能测量盲孔底部。



测量范围 (mm)	L3 (mm)	L4 (mm)	L5 (mm)
6 - 12	2 以下	—	2.5
12 - 20	0.3 以下	5.6	3.5
20 - 30		8.3	5.2
30 - 50		13	10
50 - 125		17	14



- 添加可选接杆可测量深孔。



接长杆 (选件)

- 数字输出端口可组入统计过程控制和网络化测量系统。(详细信息参见 A-3 页)
- 接口输入工具可将测量数据转为键盘信号，然后直接输入现成的电子表格软件的单元格，比如 Excel。(详细信息参见 A-5 页)
- 可更换测头的孔径千分尺可提供部分套装和全部套装选择。
- 关于环规的详情。(详细信息参见 C-47 页)。

### • 三个大按钮

流行的三大按钮设计，就像用在 ABS ID-N/ID-B 防冷却液数显指示表上的一样，使按钮和操作变得更容易。



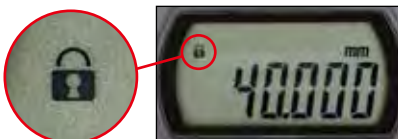
### • 大型号液晶显示屏

大型号液晶显示屏可显示 11mm 字符，该字符的面积是现有产品 (显示 8.5mm 字符) 字符面积的 1.5 倍，从而测量值极易读取。



### • 功能锁定

设置功能锁定可以防止由于疏忽改变预置功能的设置，保证测量结果的可靠性。



测量仪器附带检查成绩单  
详细信息参见 U-12 页

ABSOLUTE™ (详细信息参见 IX 页)

### 规格

分辨率: 0.001mm  
显示屏: LCD  
反应速度: 无限制  
电池: SR44 (1 个), 938882  
用于数显显示 (标准附件)  
电池寿命: 大约可连续使用 5,000 小时  
位置检出方式: 静电电容式绝对编码器



### 功能

GO/NO-GO 判断功能  
GO/NO-GO 判断放大显示  
2 点预设  
零点设置  
保留数据, 错误报告  
电池低电压警报  
数据输出  
功能锁  
330° 旋转显示屏

更多关于定制产品详情,  
详细信息参见 C-49

### 选件

更多详细信息参见 A-23 页  
USB Input Tool (2m): 06AFM380F  
U-WAVE-T 连接电缆  
02AZD790F (160mm)  
02AZE140F: 脚踏开关用

## 规格

单体

货号	型号	测量范围 *2	精度 *1	重量	选件*2		
					接长杆	SPC 电缆	
568-361	SBM-8CX	6 - 8mm	±5μm (最大差值 5μm)	480g	952322 (100mm)	905338 (1m)	
568-362	SBM-10CX	8 - 10mm		485g			
568-363	SBM-12CX	10 - 12mm		475g	952621 (150mm)		
568-364	SBM-16CX	12 - 16mm		480g			
568-365	SBM-20CX	16 - 20mm	±6μm (最大差值 6μm)	540g	952622 (150mm)		905409 (2m)
568-366	SBM-25CX	20 - 25mm		555g			
568-367	SBM-30CX	25 - 30mm		565g			
568-368	SBM-40CX	30 - 40mm		610g			
568-369	SBM-50CX	40 - 50mm		730g	952623 (150mm)		
568-370	SBM-63CX	50 - 63mm		740g			
568-371	SBM-75CX	62 - 75mm		790g			
568-372	SBM-88CX	75 - 88mm		800g			
568-373	SBM-100CX	87 - 100mm	900g				
568-374	SBM-113CX	100 - 113mm	910g				
568-375	SBM-125CX	112 - 125mm					

\*1 不包括量化误差

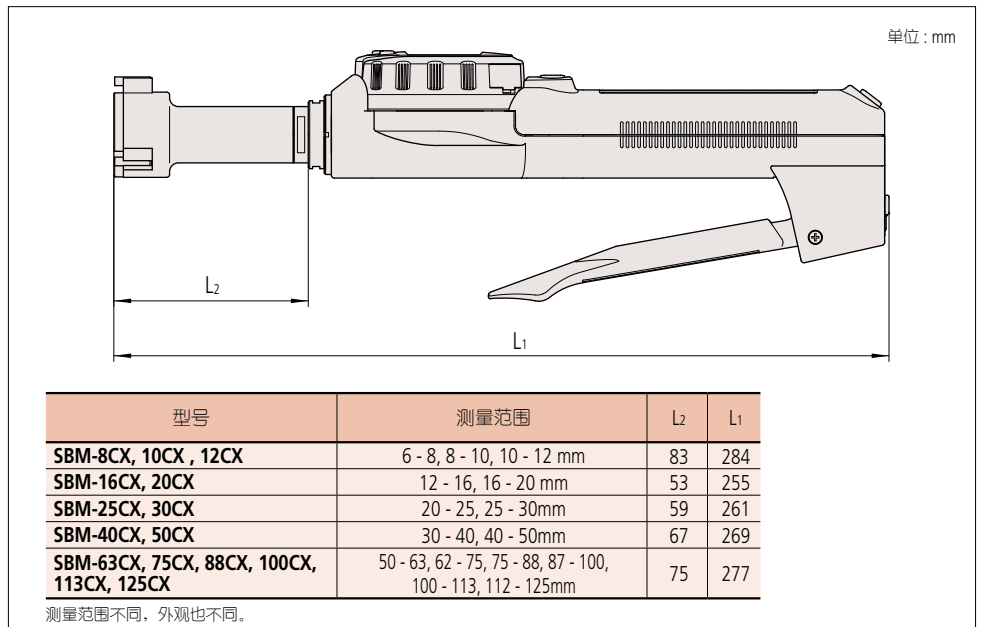
\*2 使用其它套装的副测头增加测量范围都是不可取的。(不能保证测量精度的准确性)

注：精度：整个测量面测量到的值。

最大差值：精度范围内最大值和最小值之差。

环规为选件。

## 尺寸



# Holtest (孔径千分尺)

简单准确测量内径尺寸

## ABSOLUTE Borematic 568 系列 — ABSOLUTE 快速孔径千分尺 SBM-CX

### 经济型套装 (可更换测头)

货号	型号	测量范围	套装内容
568-924	SBM-12CXST	6 - 12mm	显示装置 1个 测头 6 - 8mm 1个 8 - 10mm 1个 10 - 12mm 1个 附件 1个 环规 (ø8, ø10) 各1个 扳手 3个
568-925	SBM-25CXST	12 - 25mm	显示装置 1个 测头 12 - 16mm 1个 16 - 20mm 1个 20 - 25mm 1个 附件 2个 环规 (ø16, ø20) 各1个 扳手 2个
568-926	SBM-50CXST	25 - 50mm	显示装置 1个 测头 25 - 30mm 1个 30 - 40mm 1个 40 - 50mm 1个 附件 1个 环规 (ø30, ø40) 各1个 扳手 2个
568-927	SBM-100CXST	50 - 100mm	显示装置 1个 测头 50 - 63mm 1个 62 - 75mm 1个 75 - 88mm 1个 87 - 100mm 1个 附件 1个 环规 (ø62, ø87) 各1个 扳手 2个

### 标准套装 (不可更换测头)

货号	型号	测量范围	套装内容
568-955	SBM-12CXFST	6 - 12mm	本体 6 - 8mm 1个 8 - 10mm 1个 10 - 12mm 1个 环规 (ø8, ø10) 各1个 扳手 3个
568-956	SBM-25CXFST	12 - 25mm	本体 12 - 16mm 1个 16 - 20mm 1个 20 - 25mm 1个 环规 (ø16, ø20) 各1个 扳手 2个
568-957	SBM-50CXFST	25 - 50mm	本体 25 - 30mm 1个 30 - 40mm 1个 40 - 50mm 1个 环规 (ø30, ø40) 各1个 扳手 2个
568-958	SBM-75CXFST	50 - 75mm	本体 50 - 63mm 1个 62 - 75mm 1个 环规 (ø62) 1个 扳手 2个
568-959	SBM-100CXFST	75 - 100mm	本体 75 - 88mm 1个 87 - 100mm 1个 环规 (ø87) 1个 扳手 2个



568-924  
SBM-12CXST



568-926  
SBM-50CXST



568-955  
SBM-12CXFST



568-957  
SBM-50CXFST



568-959  
SBM-100CXFST